

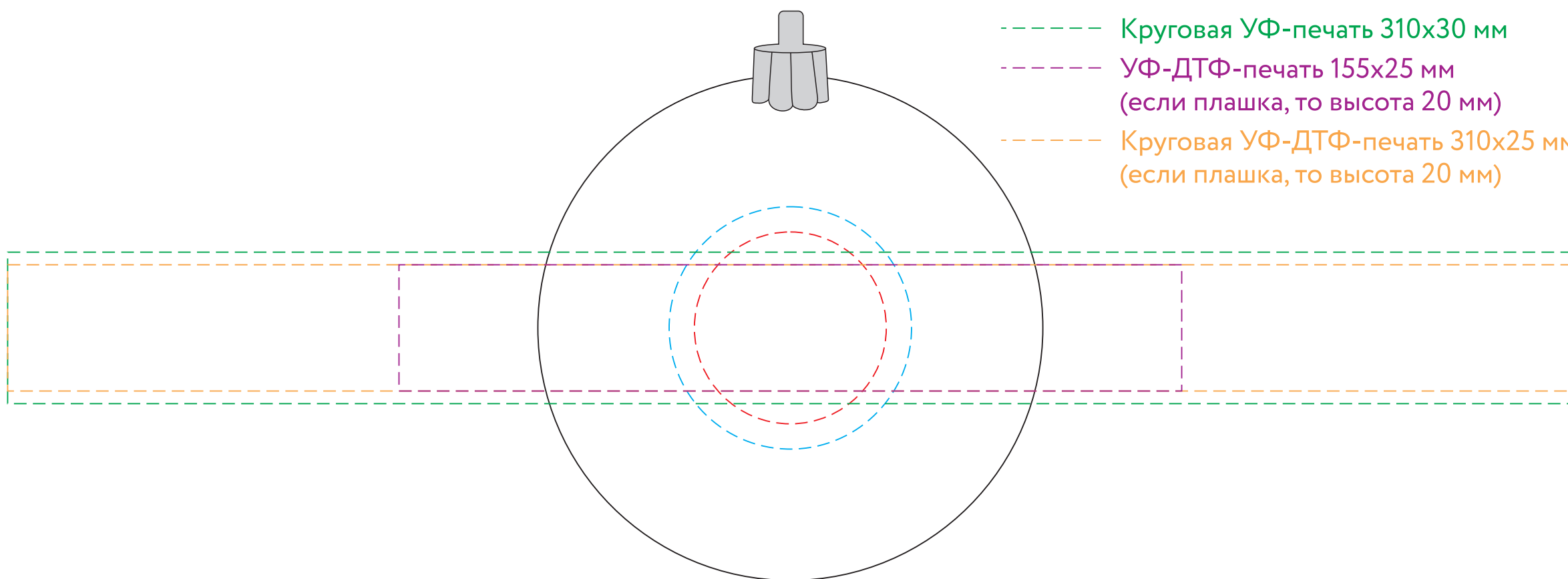
Ёлочный шар диаметром 100 мм (пластик)

тел: (812) 448-59-90, (812) 309-48-47

e-mail: design2@printsalon.ru, design-ps@mail.ru



- УФ-печать Ø38 мм
- Тампо-печать Ø48 мм
- Круговая УФ-печать 310x30 мм
- УФ-ДТФ-печать 155x25 мм
(если плашка, то высота 20 мм)
- Круговая УФ-ДТФ-печать 310x25 мм
(если плашка, то высота 20 мм)



Работа с шаблоном

- Разместите текст или изображение в пределах поля печати, не выходя за голубую пунктирную линию.
- Минимальная толщина линий в макете
 - для УФ-печати не менее 0,2 мм
 - для Тампо-печати позитивные элементы не менее 0,1 мм, негативные не менее 0,15 мм
 - для УФ-ДТФ печати не менее 0,6 мм
- Цветовая палитра макета CMYK, RGB
- Переведите текст или изображение в кривые, сохраните файл в векторе в одном из этих форматов: PDF, EPS, CDR 18.
- Далее сохраните этот же файл для превью в растре с разрешением 72 dpi в одном из этих форматов: JPG, PNG.
- Отправьте нам на почту векторный и растровый файлы.