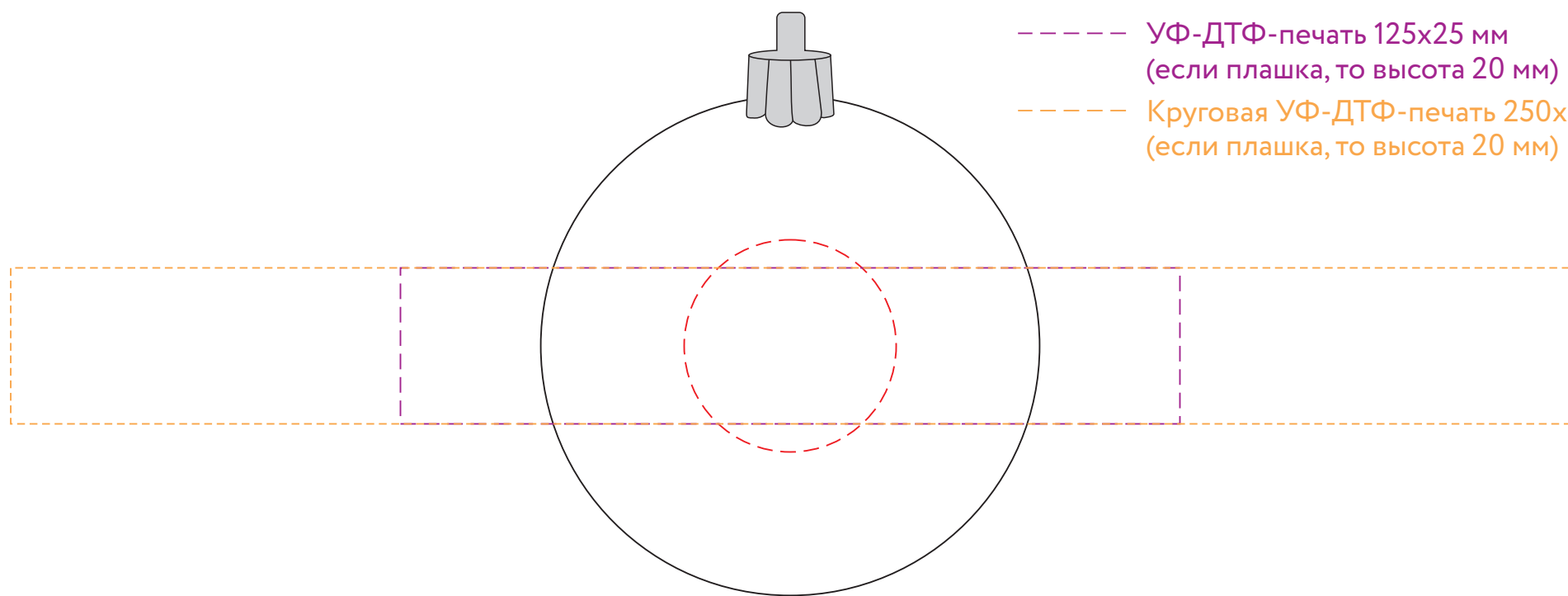


Ёлочный шар диаметром 80 мм (пластик)

тел: (812) 448-59-90, (812) 309-48-47

e-mail: design2@printsalon.ru, design-ps@mail.ru



- УФ-печать Ø34 мм
- УФ-ДТФ-печать 125x25 мм
(если плашка, то высота 20 мм)
- Круговая УФ-ДТФ-печать 250x25 мм
(если плашка, то высота 20 мм)

Работа с шаблоном

- Покрасьте изделие в нужный цвет.
- Разместите текст или изображение в пределах поля печати, не выходя за пунктирную линию. **Если ваш макет рассчитан на большую площадь нанесения, отправьте запрос на рассмотрение технологу. Мы изготовим тестовый образец или предложим другие варианты нанесения.**
- Минимальная толщина линий в макете
 - для УФ-печати не менее 0,2 мм
 - для УФ-ДТФ печати не менее 0,6 мм
- Цветовая палитра макета CMYK
- Переведите текст или изображение в кривые, сохраните файл в векторе в одном из этих форматов: PDF, EPS, CDR 18.
- Далее сохраните этот же файл для превью в растре с разрешением 72 dpi в одном из этих форматов: JPG, PNG.
- Отправьте нам на почту векторный и растровый файлы.